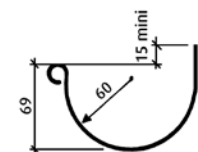




# Gouttières demi-rondes

## De 25 (et accessoires compatibles)

### Gouttières demi-rondes de 25



Section : 57 cm<sup>2</sup>

Code article	Aspect	Epaisseur (mm)	Longueur (mm)	Pince
204661000	Naturel	0,65	2000	sans
204665000	Naturel	0,65	4000	sans
204696000	Naturel	0,65	4000	avec
211666000	Naturel	0,65	6000	sans
204679000	Naturel	0,80	4000	sans
210983000	QUARTZ-ZINC®	0,65	4000	sans
220007938	ANTHRA-ZINC®	0,65	4000	sans
220019971	PIGMENTO® vert	0,70	3000	avec
220019973	PIGMENTO® rouge	0,70	3000	avec
220019972	PIGMENTO® bleu	0,70	3000	avec
220021564	PIGMENTO® brun	0,70	3000	avec

Norme NF EN 612

### Crochet discret de 25

Code article	Désignation	Aspect
220003063	Crochet discret pour gouttière à pince	Galvanisé mat

### Equerres agrafées et soudées de 25

Boudin de Ø 14



Code article	Aspect	Type	Pince	Norme
220010978	Naturel	extérieure	sans	NF
220015459	Naturel	extérieure	avec	NF
220010979	Naturel	intérieure	sans	NF
220015461	Naturel	intérieure	avec	NF
220010980	QUARTZ-ZINC®	extérieure	sans	NF
220010981	QUARTZ-ZINC®	intérieure	sans	NF
220010982	ANTHRA-ZINC®	extérieure	sans	NF
220010983	ANTHRA-ZINC®	intérieure	sans	NF
220019989	PIGMENTO® vert	extérieure	avec	NF
220019992	PIGMENTO® vert	intérieure	avec	NF
220001991	PIGMENTO® rouge	extérieure	avec	NF
220019994	PIGMENTO® rouge	intérieure	avec	NF
220019990	PIGMENTO® bleu	extérieure	avec	NF
220019993	PIGMENTO® bleu	intérieure	avec	NF
220021569	PIGMENTO® brun	extérieure	avec	NF
220021571	PIGMENTO® brun	intérieure	avec	NF

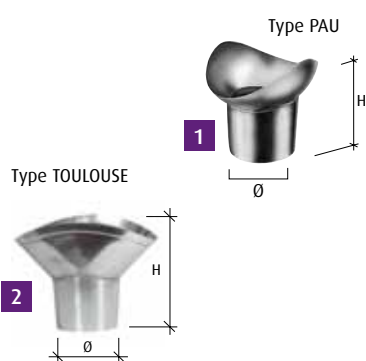
### Equerres agrafées et soudées de 25 longues branches 500 mm

220010996	Naturel	extérieure	sans	NF
220010997	Naturel	intérieure	sans	NF

Norme NF P 36-402

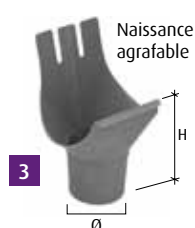
Disponibles en AZENGAR® (courant 2014) : nous consulter.

## Naissances et moignons



Code article	Aspect	Ø (mm)	Hauteur (mm)	Norme
<b>205830000</b>	1 Naturel	80	85	

Code article	Aspect	Ø (mm)	Hauteur (mm)	Norme
<b>220010383</b>	2 Naturel	80	140	



Code article	Aspect	Ø (mm)	Hauteur (mm)	Norme
<b>220010739</b>	Naturel	80	105	NF
<b>220010740</b>	3 QUARTZ-ZINC®	80	105	NF
<b>220010741</b>	ANTHRA-ZINC®	80	105	NF
<b>220020013</b>	PIGMENTO® vert	80	105	NF
<b>220020015</b>	PIGMENTO® rouge	80	105	NF
<b>220020014</b>	PIGMENTO® bleu	80	105	NF
<b>220021567</b>	PIGMENTO® brun	80	105	NF

Norme NF P 36-402

## Naissances et moignons



Code article	Aspect	Ø (mm)	Hauteur (mm)	Norme
<b>205828000</b>	4 Naturel	80	145	

Norme NF P 36-402



Code article	Aspect	Ø (mm)	Hauteur (mm)	Norme
<b>220011968</b>	5 Naturel	80	85	NF



# Gouttières demi-rondes

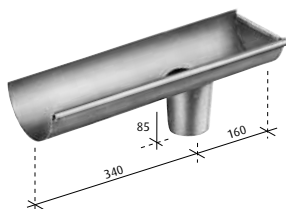
## De 25 (et accessoires compatibles)

### Talons symétriques



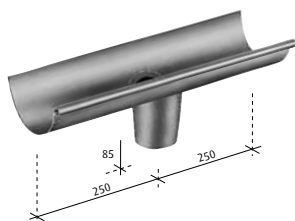
Code article	Aspect	Type
211962000	Naturel	à gorge
220019346	QUARTZ-ZINC®	à gorge
211963000	ANTHRA-ZINC®	à gorge
220019983	PIGMENTO® vert	à gorge
220019985	PIGMENTO® rouge	à gorge
220019984	PIGMENTO® bleu	à gorge
220021565	PIGMENTO® brun	à gorge

### Embouts à talon et moignon cylindrique Ø 80



Code article	Aspect	Type	Ø boudin (mm)	Longueur (mm)
205869000	Naturel	à droite	14	0,50
205865000	Naturel	à gauche	14	0,50

### Bout symétrique à moignon cylindrique Ø 80



Code article	Aspect	Ø boudin (mm)	Longueur (mm)
205845000	Naturel	14	0,50

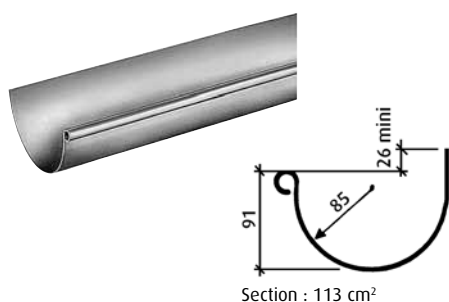
Pour la pose des gouttières sur planche d'égout ou sur chevrons, utiliser des crochets et hampes du commerce.  
 Pour la pose de grandes longueurs de gouttières vous pouvez utiliser le VMZ Joint de dilatation (page 87).



# Gouttières demi-rondes

## De 33 (et accessoires compatibles)

### Gouttières demi-rondes de 33



Code article	Aspect	Épaisseur (mm)	Longueur (mm)	Pince
204668000	Naturel	0,65	2000	sans
204670000	Naturel	0,65	4000	sans
204700000	Naturel	0,65	4000	avec
211668000	Naturel	0,65	6000	sans
204683000	Naturel	0,80	4000	sans
210984000	QUARTZ-ZINC®	0,65	4000	sans
220007939	ANTHRA-ZINC®	0,65	4000	sans
220007940	ANTHRA-ZINC®	0,80	4000	sans
220019974	PIGMENTO® vert	0,70	3000	avec
220019976	PIGMENTO® rouge	0,70	3000	avec
220019975	PIGMENTO® bleu	0,70	3000	avec
220021292	PIGMENTO® brun	0,70	3000	avec

Norme NF P 36-402

### Crochet discret de 33

Code article	Désignation	Aspect
220006268	Crochet discret pour gouttière à pince	Galvanisé mat

### Equerres agrafées et soudées de 33

Boudin de Ø 14



Code article	Aspect	Type	Pince	Norme
220010986	Naturel	extérieure	sans	NF
220015462	Naturel	extérieure	avec	NF
220010987	Naturel	intérieure	sans	NF
220015463	Naturel	intérieure	avec	NF
220010988	QUARTZ-ZINC®	extérieure	sans	NF
220010989	QUARTZ-ZINC®	intérieure	sans	NF
220010990	ANTHRA-ZINC®	extérieure	sans	NF
220010991	ANTHRA-ZINC®	intérieure	sans	NF
220019995	PIGMENTO® vert	extérieure	avec	NF
220019998	PIGMENTO® vert	intérieure	avec	NF
220019997	PIGMENTO® rouge	extérieure	avec	NF
220020000	PIGMENTO® rouge	intérieure	avec	NF
220019996	PIGMENTO® bleu	extérieure	avec	NF
220019999	PIGMENTO® bleu	intérieure	avec	NF
220021569	PIGMENTO® brun	extérieure	avec	NF
220021571	PIGMENTO® brun	intérieure	avec	NF

### Equerres agrafées et soudées de 33 longues branches 500 mm

220010998	Naturel	extérieure	sans	NF
220010999	Naturel	intérieure	sans	NF

Norme NF P 36-402

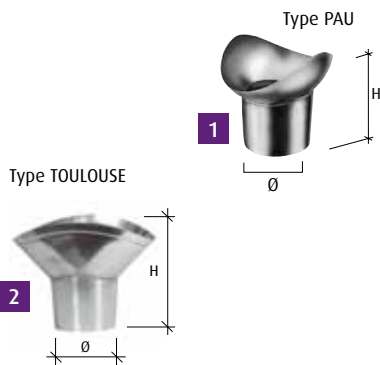
Disponibles en AZENGAR® (courant 2014) : nous consulter.



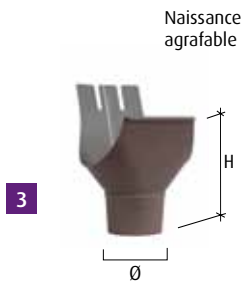
# Gouttières demi-rondes

## De 33 (et accessoires compatibles)

### Naissances et moignons



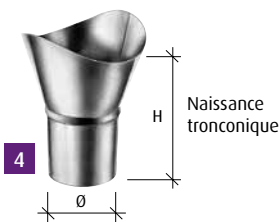
Code article	Aspect		Ø (mm)	Hauteur (mm)	Norme
<b>205831000</b>	Naturel	<b>1</b>	100	100	



Code article	Aspect		Ø (mm)	Hauteur (mm)	Norme
<b>220010384</b>	Naturel	<b>2</b>	100	145	

Code article	Aspect		Ø (mm)	Hauteur (mm)	Norme
<b>220010743</b>	Naturel		100	115	NF
<b>220010744</b>	QUARTZ-ZINC®		100	115	NF
<b>220010745</b>	ANTHRA-ZINC®		100	115	NF
<b>220020016</b>	PIGMENTO® vert	<b>3</b>	100	115	NF
<b>220020018</b>	PIGMENTO® rouge		100	115	NF
<b>220020017</b>	PIGMENTO® bleu		100	115	NF
<b>220021568</b>	PIGMENTO® brun		100	115	NF

Norme NF P 36-402



Code article	Aspect		Ø (mm)	Hauteur (mm)	Norme
<b>205829000</b>	Naturel	<b>4</b>	100	145	



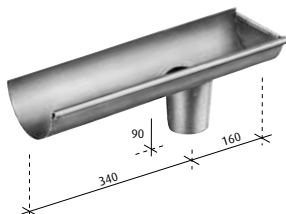
Code article	Aspect		Ø (mm)	Hauteur (mm)	Norme
<b>220011967</b>	Naturel	<b>5</b>	100	85	NF

## Talons symétriques



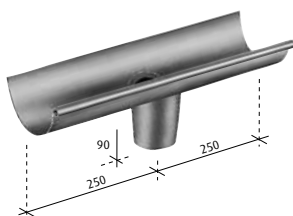
Code article	Aspect	Type
<b>211663000</b>	Naturel	à gorge
<b>220019347</b>	QUARTZ-ZINC®	à gorge
<b>220019348</b>	ANTHRA-ZINC®	à gorge
<b>220019986</b>	PIGMENTO® vert	à gorge
<b>220019988</b>	PIGMENTO® rouge	à gorge
<b>220019987</b>	PIGMENTO® bleu	à gorge
<b>220021566</b>	PIGMENTO® brun	à gorge

## Embout à talon et moignon cylindrique Ø 100



Code article	Aspect	Type	Ø boudin (mm)	Longueur (mm)
<b>205870000</b>	Naturel	à droite	14	0,50
<b>205866000</b>	Naturel	à gauche	14	0,50

## Bout symétrique à moignon cylindrique Ø 100



Code article	Aspect	Ø boudin (mm)	Longueur (mm)
<b>205847000</b>	Naturel	14	0,50

Pour la pose des gouttières sur planche d'égout ou sur chevrons, utiliser des crochets et hampes du commerce. Pour la pose de grandes longueurs de gouttières vous pouvez utiliser le VMZ Joint de dilatation (page 91).