

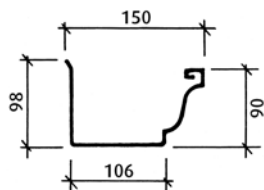


Gouttières moulurées (et accessoires compatibles)

Gouttières moulurées



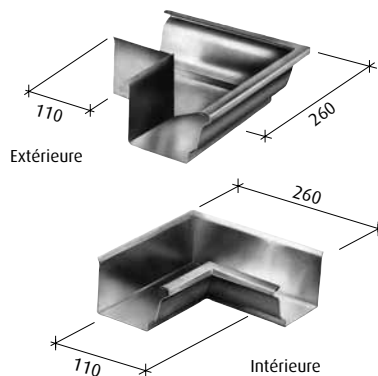
Section : 110 cm²
Développé : 333 mm



Code article	Aspect	Épaisseur (mm)	Longueur (mm)	Pince
204967000	Naturel	0,65	4000	NF
211018000	QUARTZ-ZINC®	0,65	4000	NF
205098000	ANTHRA-ZINC®	0,65	4000	NF
207956000	Blanc pierre	0,70	4000	NF
207957000	Rouge tuilé	0,70	4000	NF

Norme NF P 36-402

Equerres moulurées



Code article	Aspect	Pose
205791000	Naturel	extérieure
205790000	Naturel	intérieure
220003819	QUARTZ-ZINC®	extérieure
220003820	QUARTZ-ZINC®	intérieure
206067000	ANTHRA-ZINC®	extérieure
206071000	ANTHRA-ZINC®	intérieure
208138000	Blanc pierre	extérieure
208142000	Blanc pierre	intérieure
208139000	Rouge tuilé	extérieure
208143000	Rouge tuilé	intérieure

Talons



Code article	Aspect	Type
211664000	Naturel	à souder
211019000	QUARTZ-ZINC®	à souder
211665000	ANTHRA-ZINC®	à souder
208119000	Blanc pierre	à souder
	Rouge tuilé	à souder



Moignon cylindrique Ø 80

A collet battu

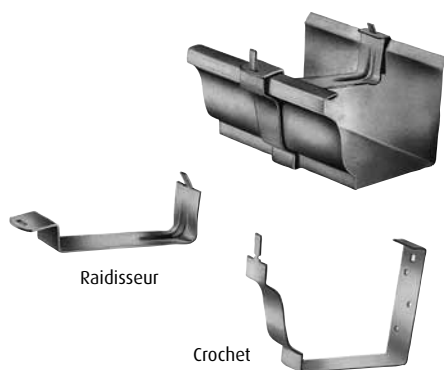
Code article	Aspect	H	Norme
208303000	Naturel	75	NF

Norme NF P 36-402



Gouttières moulurées et carrées

Crochets et raidisseurs pour gouttières moulurées



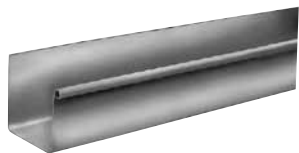
Code article	Aspect
220003341	Galvanisé
220003342	ANTHRA-ZINC®
220003343	Blanc pierre
220003344	Rouge tuilé

Les crochets et les raidisseurs sont livrés ensemble.

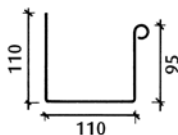


Peintures de retouche
pour reconditionnement
des soudures sur zinc laqué
(voir page 121)

Gouttières carrées



Section : 104 cm²

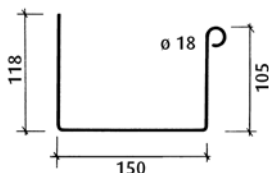


Code article	Aspect	Epais. (mm)	L (mm)	Dév. (cm)	Ø boudin (mm)	Norme
204959000	Naturel	0,65	4000	33	14	NF
220007090	QUARTZ-ZINC®	0,65	4000	33	14	NF
205090000	ANTHRA-ZINC®	0,65	4000	33	14	NF

Gouttière carrée en PIGMENTO® : nous consulter

Norme NF P 36-402

Section : 157 cm²



Code article	Aspect	Epais. (mm)	L (mm)	Dév. (cm)	Ø boudin (mm)
220019362	Naturel	0,80	4000	40	18
220015355	QUARTZ-ZINC®	0,80	4000	40	18